



MAUNFELD

РУКОВОДСТВО

ПО ИСПОЛЬЗОВАНИЮ ДУХОВОГО ШКАФА

МОДЕЛЬ

MEOFG.676RIB.TR-MEOFE.676RBG.TM

MEOFE.676RIB.TM

УВАЖАЕМЫЕ КЛИЕНТЫ!

В первую очередь, благодарим вас за покупку нашей продукции.

Пожалуйста, внимательно ознакомьтесь с всеми инструкциями данного руководства. Данное руководство содержит важную информацию по безопасной установке, использованию вашего прибора и уходу за ним, а также необходимые предупреждения, которые позволят вам извлечь максимальную пользу из прибора.

Храните данное руководство в надежном и удобном месте с тем, чтобы пользоваться им при необходимости.

Производитель не несет ответственности за вред, который может быть нанесен человеку, окружающей среде и предметам в результате неправильного использования прибора, ошибок в переводе или в печати руководства по использованию.

ВАЖНАЯ ИНФОРМАЦИЯ ПО БЕЗОПАСНОСТИ

БЕЗОПАСНОСТЬ ДЕТЕЙ

- НИ В КОЕМ СЛУЧАЕ не позволяйте маленьким детям играть с духовым шкафом, кнопками управления, либо вблизи духового шкафа.
- При работе духового шкафа его части и переднее стекло нагреваются. Поэтому детей **ОБЯЗАТЕЛЬНО** следует держать вдали от работающего духового шкафа.
- В целях безопасности держите такие материалы, как полиэтиленовая пленка и пенопласт, в недоступном для детей месте. Иначе они могут быть опасными.

ПЕРЕД УСТАНОВКОЙ И ПРЕДУПРЕЖДЕНИЯ, СВЯЗАННЫЕ С УСТАНОВКОЙ

- Прежде чем включать прибор, убедитесь в том, что весь упаковочный материал удален.
- Данный прибор не должен использоваться с какой-либо иной целью, кроме приготовления пищи. Использование в иных целях (например для обогрева комнаты) опасно и недопустимо. Наша фирма не несет ответственности за вред, который может быть нанесен человеку, окружающей среде и предметам в результате неполюженного, неправильного или недопустимого использования прибора.
- При первом включении духового шкафа может появиться специфический запах от изоляционных материалов и нагревательных элементов. В таком случае, не кладите в духовой шкаф пищу и оставьте духовой шкаф поработать до тех пор, пока запах не исчезнет. Протрите внутреннюю поверхность духового шкафа влажной тканью.
- Поскольку в процессе работы духовой шкаф сильно нагревается, избегайте прикасания к внутренним элементам духового шкафа. При работе функции гриль поверхность духового шкафа может быть сильно перегрета, будьте осторожны.
- Ни в коем случае не варите и не жарьте что-либо на дне духового шкафа.
- Не накрывайте нижнюю часть духового шкафа алюминиевой фольгой.

Есть некоторые правила, которых следует придерживаться при использовании любых электрических приборов:

- При перемещении прибора, чистке или техническом обслуживании, выньте вилку из розетки.
 - Никогда не тяните за шнур, чтобы вынуть вилку из розетки.
 - Ни в коем случае не дотрагивайтесь до прибора, если у вас мокрые или влажные руки или ноги.
 - Не допускайте к использованию духового шкафа детей или несовершеннолетних без присмотра взрослых.
 - Если в результате неосторожности дверца духового шкафа сойдет с петли, она может повредить вам руки.
 - Если духовой шкаф испортится или будет работать не как положено, отключите его и выньте вилку из розетки.
 - Любой ремонт и техническое обслуживание должны производить компетентные сервисные организации. При ремонте должны применяться лишь оригинальные запасные части.
- При нарушении какого-либо из указанных выше условий, ваш духовой шкаф может испортиться.
- Если вы не работаете с духовым шкафом, обратите внимание, чтобы все функции были «ОТКЛЮЧЕНЫ».
 - *Всегда пользуйтесь прихватом, чтобы вынуть противень из духового шкафа.*
 - В целях гигиены и безопасности, всегда поддерживайте чистоту вашего духового шкафа. Остатки масла и жира в духовом шкафу после выпечки могут со временем повредить поверхность духового шкафа.

Наша компания не несет ответственности за вред, который может быть причинен человеку, животным и окружающим предметам в результате нарушения данных предупреждений.

Наша компания не несет ответственность за повреждения, которые могут возникнуть в результате опасного и несоответствующего использования духового шкафа.

ТЕХНИЧЕСКИЕ СПЕЦИФИКАЦИИ ДУХОВОГО ШКАФА

духовой шкаф предусмотрен для работы на одной фазе 220-240 В 50-60 Грц. Перед установкой, пожалуйста, внимательно прочитайте регистрационный бланк, расположенный в нижней передней части духового шкафа.

MAUNFELD НАЗВАНИЕ МОДЕЛИ	MEOFG.676RIB.TR- MEOFE.676RBG.TM MEOFE.676RIB.TM
Верхний нагреватель	800 W
Нижний нагреватель	1200 W
Нагреватель гриль	1200 W
Охлаждающий вентилятор	22 W
Лампочка духового шкафа	25 W
Турбо-вентилятор	25 W
Нижний нагреватель+ верхний нагреватель	2000 W
Нижний нагреватель+ верхний нагреватель +Турбо-вентилятор	2025 W
Внешние размеры духового шкафа (ШхГхВ)	595x560x598 mm
Размеры кабины для монтажа (ШхГхВ)	560x575x560 mm
Внутренний объем духового шкафа	67 lt.
Чистый вес (кг.)	37,9
Полный вес (кг.)	41
Напряжение	220-240 В 50-60 Грц.
Максимальная мощность	2100 W

ЭКОЛОГИЧЕСКОЕ ПРЕДУПРЕЖДЕНИЕ: После установки прибора, пожалуйста, выбрасывайте упаковочный материал, принимая во внимание условия безопасности и охраны окружающей среды. Для повторного использования выброшенного упаковочного материала выбрасывайте его в специально предусмотренные мусороприемники в зависимости от особенностей мусора (фольга, картон, пенопласт). Прежде чем выбросить в мусор какой-либо электрический прибор, отрежьте его кабель, чтобы предотвратить использование другими.

Духовой шкаф предусмотрен для работы на одной фазе 220-240 В 50-60 Грц.
Перед установкой, пожалуйста, внимательно прочитайте регистрационный бланк, расположенный в нижней передней части духового шкафа.

УСТАНОВКА ПРИБОРА

Установка должна производиться компетентным мастером согласно инструкции. Наша компания не несет ответственности за вред, который может быть причинен человеку, животным и окружающим предметам из-за неправильной установки прибора.

ПРЕДУПРЕЖДЕНИЯ ПО МОНТАЖУ.

- Для нормальной работы встроенного духового шкафа размеры кабины или шкафа, куда он будет монтироваться, выбор материала, который должен быть устойчив против высоких температур, должны быть верными. Пожалуйста, производите установку согласно размерам, указанным на рис. 1. Стенки мебели, в которую встраивается духовой шкаф, должны быть жароустойчивы. В особенности, если боковые стенки сделаны из пиломатериала с покрытием, покрытие должно быть устойчиво против температуры 100 °С. Пластик или клейкое покрытие, не устойчивое перед такой температурой, может деформироваться.
- В целях безопасности, следует предотвратить прямое касание духового шкафа с электрическими деталями. Детали, обеспечивающие изоляцию и защиту, должны быть закреплены так, чтобы их нельзя было бы удалить каким-либо инструментом. Для обеспечения большей циркуляции воздуха монтаж следует выполнять так, как указано на рис. 1. В кухонном гарнитуре, куда встраивается духовой шкаф, рекомендуется **оставить сзади пустое пространство шириной мин. 40 мм**.
- При размещении духового шкафа под него следует установить подставку, способную вынести тяжесть духового шкафа. **Для обеспечения большей циркуляции воздуха, заднюю часть кабины кухонного гарнитура следует снять.** Перед установкой духового шкафа подготовьте место для установки вашего духового шкафа, организуйте электропроводку, а затем вызовите ближайшего компетентного представителя сервисного техобслуживания «MAUNFELD». Не рекомендуется устанавливать прибор вблизи холодильника или морозильной камеры. В противном случае, работа этих приборов будет нарушена.

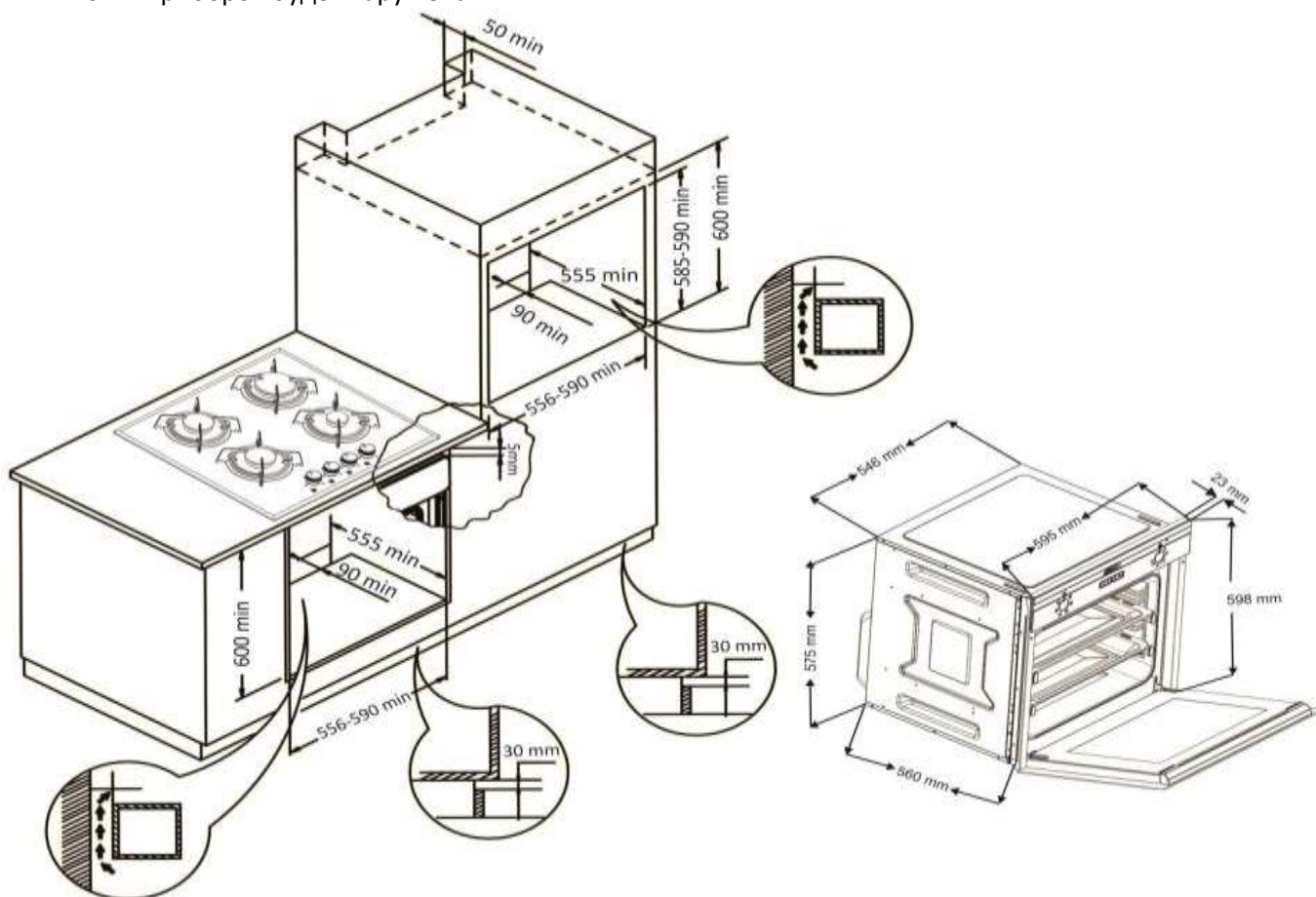


Рисунок 1

УСТАНОВКА ДУХОВОГО ШКАФА В КАБИНУ.

- Поместите прибор в кабину по центру.
- Откройте дверцу духового шкафа, подгоняя отверстия, находящиеся по бокам корпуса, закрепите на столешнице с помощью 4 болтов.
- Духовой шкаф можно установить по желанию в шкафу уровнем повыше, либо под столешницей.
- Когда на столешницу, находящуюся над духовым шкафом, размещается встроенная кухонная плита, в целях безопасности и для того, чтобы облегчить снятие духового шкафа при необходимости, необходимо, чтобы электрокабели плиты и духового шкафа шли отдельно друг от друга.

ЭЛЕКТРИЧЕСКОЕ СОЕДИНЕНИЕ

- Подключение прибора к основной электросети должен осуществлять лишь компетентный мастер-электрик в соответствии с установленными правилами и нормами.
- Удостоверьтесь в том, что напряжение, поступающее из основной электросети, соответствует напряжению, указанному на памятке, расположенной в передней части снизу.
- Если сила тока предохранителей в вашем доме ниже 16 ампер, пусть мастер-электрик подключит также предохранитель на 16 ампер.

ВНИМАНИЕ! Прибор должен быть обязательно заземлен.

- На электрическом кабеле вашего духового шкафа имеется провод с заземлением. Его следует обязательно использовать на линии с заземлением. Проводку заземления должен осуществлять специалист-электрик.

Перед тем как подключать прибор к электросети:

- 1) Разместите духовой шкаф так, чтобы был удобный доступ к розетке, которая будет использоваться для подключения духового шкафа к электросети, либо к двухполюсному выключателю.
 - 2) Не допускайте соприкосновения электрокабеля духового шкафа с горячими поверхностями и зажатия его в дверце духового шкафа.
 - 3) В случае повреждения электрокабеля, обращайтесь в ближайший пункт сервисного техобслуживания. Компетентная организация по техобслуживанию должна установить кабель такого же размера с пластиковой изоляцией, устойчивый перед напряжением, необходимым для работы духового шкафа.
- Если прибор будет прямо подключен к электросети, между прибором и сетью должен быть установлен двухполюсный выключатель, пригодный для работы при мощности в соответствии с установленными нормами, расстояние между точками касания должно быть не менее 3 мм. Провод заземления не должен пресекаться двухполюсным переключателем.
 - Не рекомендуется применять регуляторы напряжения, удлинители и розетки-умножители. Если применение их обязательно, могут быть использованы регуляторы и удлинители, соответствующие установленным нормам по безопасности. Однако ни в коем случае не превышайте максимальную силу тока и максимальное напряжение, предусмотренное для регулятора.
 - По окончании подключения осуществите пробное прогревание нагревательных элементов на протяжении 3 минут.
 - Электрическая безопасность прибора гарантирована лишь при условии правильного подключения к удобному источнику с использованием заземления согласно установленным нормам и правилам. Наша компания не несет ответственности за вред, который может быть нанесен человеку, окружающей среде и предметам в результате неправильного заземления прибора.



Рис. 2: Электрическое соединение кабеля прибора.

СРАЗУ ПОСЛЕ УСТАНОВКИ:

1. Установите регулятор температуры духового шкафа на максимальный уровень (250 C MAX)
2. Кнопку выбора функции установите в режим Нижний и Верхний гриль (+ Вентилятор, если имеется).
3. В таком положении оставьте духовой шкаф в работе на протяжении 30 минут.
4. Для обеспечения циркуляции воздуха откройте окно.
 - При этом в духовом шкафу на некоторое время может появиться запах и дым, исходящие от изоляционных материалов и нагревательных элементов. В таком случае, прежде чем класть в духовку еду, дождитесь исчезновения запаха и дыма.
 - По окончании данной операции протрите внутреннюю поверхность духового шкафа влажной мыльной мягкой тканью.

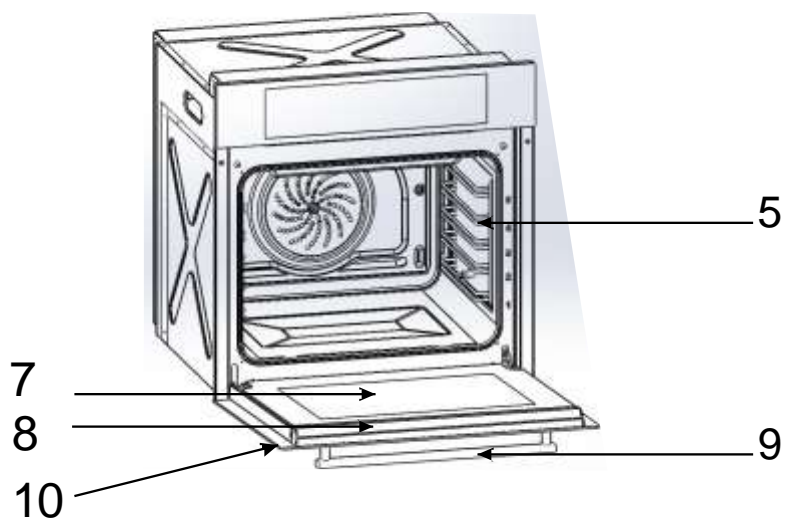
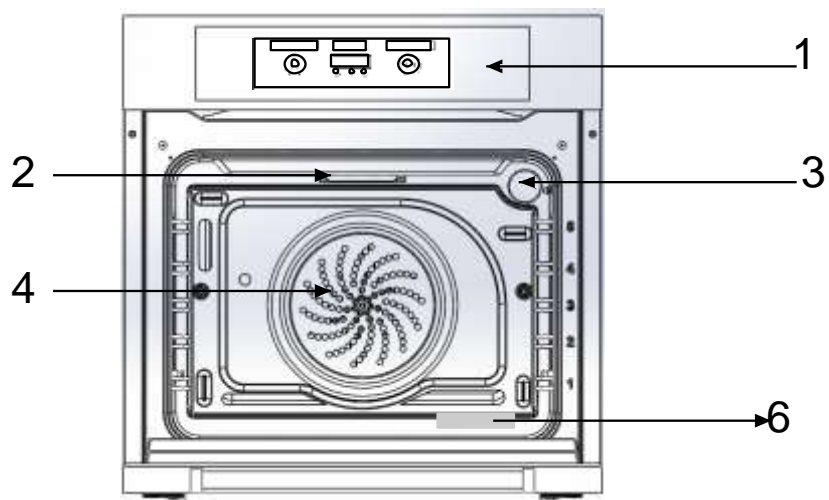
ВАЖНО: Чтобы открыть дверцу духового шкафа, всегда держите за середину ручки.

ВНИМАНИЕ! Перед первым использованием таких предметов духового шкафа, как противни, гриль, хорошо вымойте их.

ЭНЕРГЕТИЧЕСКАЯ ЭФФЕКТИВНОСТЬ ДУХОВОГО ШКАФА.

- Следует выбирать печи с высокой энергоэффективностью и хорошей теплоизоляцией.
- Частое открытие дверцы во время приготовления и попадание холодного воздуха в духовку каждый раз способствует потере энергии. Поэтому дверцу духового шкафа не следует открывать без необходимости.
- Следует стараться готовить более одного блюда за один раз. Блюда, которое готовится при более низкой температуре, вынимают раньше. Таким образом, не меняя температуры, затрата электроэнергии уменьшается.
- Тепло, оставшееся после приготовления пищи в духовом шкафу, можно использовать и для следующего блюда. Таким образом происходит экономия электроэнергии.
- Предварительный прогрев духового шкафа следует осуществлять недолго (максимум 10 минут).
- Перед приготовлением в духовом шкафу замороженного продукта, его следует разморозить.
- Вблизи духового шкафа нельзя держать легко воспламеняющиеся и взрывоопасные вещества.
- Духовой шкаф следует устанавливать вдали от огнеопасных мест.
- При закрытой дверце, даже при отключении духового шкафа на несколько минут раньше, духовой шкаф продолжает работу при той же температуре с меньшей затратой электроэнергии.

ОПИСАНИЕ ДУХОВОГО ШКАФА



- 1) Панель управления
- 2) Верхний нагревательный элемент духового шкафа
- 3) Лампочка
- 4) Турбо-вентилятор
- 5) Гриль
- 6) Информационная табличка
- 7) Стекло духового шкафа
- 8) Передняя дверца
- 9) Ручка
- 10) Внешнее стекло

Дверце оснащена функцией: «Плавное закрытие дверцы»

ИСПОЛЬЗОВАНИЕ ДУХОВОГО ШКАФА

Прежде чем начинать пользоваться духовым шкафом, следует произвести механическую установку часов. В противном случае, духовой шкаф работать не будет.








1. КНОПКА ВЫБОРА ФУНКЦИИ

Настраивает рабочие позиции духового шкафа

2. КНОПКА ВЫБОРА ТЕМПЕРАТУРЫ

Используется для выбора температуры работы духового шкафа от 50 до 250 °С. До максимального уровня доводится лишь при работе в режиме «гриль».



	ФУНКЦИЯ «ОТКЛЮЧЕНО» , в данном режиме прибор не работает
	ФУНКЦИЯ ВЕНТИЛЯТОР + НИЖНИЙ И ВЕРХНИЙ НАГРЕВАТЕЛЬ: обращает горячий воздух в печи, обеспечивая более однородное приготовление. Применяется для выпечки блюд, мягких внутри, покрытых хрустящей корочкой.
	ФУНКЦИЯ НИЖНЕГО НАГРЕВА: В работе только нижний нагревательный элемент. Применяется для подогрева еды и приготовления блюд, которые готовятся длительное время при низкой температуре, таких как рагу в глиняном горшке.
	ФУНКЦИЯ ГРИЛЬ: Вступает в действие нагревательный элемент «гриль».
	ФУНКЦИЯ РАЗМОРОЗКИ: В данном режиме работает лишь турбо вентилятор, обращает воздух комнатной температуры вокруг продукта, обеспечивая его разморозку.
	ФУНКЦИЯ ВЕРХНЕГО НАГРЕВА: В работе только верхний нагревательный элемент. Используется, как правило, для поджаривания сверху готовых блюд и подогрева приготовленных ранее блюд
	Работают верхний нагревательный элемент и нижний нагревательный элемент вместе. Этот режим подходит для традиционного приготовления пищи, выпечки, обжаривания продуктов, запекания яблок, приготовления хрустящих продуктов.



2. ФУНКЦИОНАЛ

2.1. ОТСУТСТВИЕ ПИТАНИЯ В условиях отсутствия питания, устройство перестает работать. Все настройки будут отменены кроме часов-компасов, которые сохраняют предыдущее механическое положение. ГЛАВНОЕ реле закрыто. **2.2. ВКЛЮЧЕНИЕ** При включении питания все предыдущие настройки будут сброшены, ГЛАВНОЕ реле открывается и на дисплее мигает надпись "SET". (1" вкл 1" выкл). Нажмите 1 раз Ручку Управления в течение 4" главное реле выключается, устройство переходит в режим настройки часов, и дисплей показывает "SET". Нажмите 1 раз Ручку управления на время меньше установки Главного реле, устройство переходит в режим ручного приготовления пищи. **2.3. РУЧНОЙ РЕЖИМ** Просто используйте духовку, ни одна из особенностей электронного управления не взаимодействует с духовым шкафом. Дисплей и иконки, как правило, отключаются. Главное реле отключено. Когда система находится в ручном режиме, нажмите 1 раз на Ручку управления для перехода в режим полуавтоматической готовки. Когда система находится в ручном режиме, нажмите 2 раза Ручку управления для активации поминутного напоминателя.

2.4. РЕЖИМ ПОЛУАВТОМАТИЧЕСКОЙ ГОТОВКИ: ЗАПРОГРАММИРОВАННЫЙ ПЕРИОД ОСТАНОВКИ Данный режим позволяет духовому шкафу готовить в течение заданного периода времени. Нажмите Ручку управления один раз. На дисплее отображается "dur" (стоп), а затем "---". Загорается значок «Автоматическая готовка». Установите требуемую продолжительность приготовления поворотом Ручки управления (значок мигает), чтобы подтвердить выбор нажмите Ручку управления 1 раз или подождите 4 секунды (значок перестает мигать). Если в течение установленного времени не выбран никакой период готовки, после установленного времени ожидания система вернется в ручной режим. (каждый раз, когда система находится в ручном режиме, нажмите 1 раз на Ручку управления для перехода в режим полуавтоматической готовки, нажмите 2 раза Ручку управления для активации поминутного напоминателя) Продолжительность представлена в двух возможных формах: "Ч:ММ", от 0:00 до 9:59, с шагом в 1 минуту, значением по умолчанию является 0:00. "hhH", от 10 часов до 24 часов, с шагом в 1 час. Когда редактируемое значение достигает 9:59, дальнейшее прибавление (+1 минута) превратит его в 10 часов, следующее прибавление (+1 час) превратит в 11ч. Дальнейшее уменьшение от 24 часов даст: 24ч. по истечении 1 часа 23 по истечении 1 часа 11ч. по истечении 1 часа, после значения дисплея 10 ч по истечении 1 часа 9:59 (-1 минута)..... 1 ч текущего дня. После задержки, значение применяется, и дисплей начинает обратный отсчет. ГЛАВНОЕ реле закрыто. Во время этой фазы, печь может готовить, дисплей постоянно показывает оставшееся время, и значок горит "Автоматическая готовка". Для отмены продолжительности, установите его значение в 0: печь сразу прекращает приготовление пищи, как если бы время полностью вышло. Когда обратный отсчет достигает нуля, на дисплее отображается «End», значок «Автоматическая готовка» мигает и будильник издает сигнал Конец Готовки. Главное реле открывается.

Нажмите кнопку 1 раз для отключения будильника, значок "End" продолжает стабильно гореть и реле остается открытым. Нажмите кнопку 1 раз после отключения будильника, значок "End" гаснет и реле закрывается. Печь возвращается в ручной режим приготовления. Нет памяти времени готовки, дисплей будет отображать значение 0:00 для следующей программы.

2.5. АВТОМАТИЧЕСКАЯ ГОТОВКА: ЗАПРОГРАММИРОВАННАЯ ЗАДЕРЖКА ПУСКА + ВРЕМЯ ОСТАНОВКИ

Данный режим позволяет печи приостанавливать готовку на предварительно установленный промежуток времени с целью возобновления готовки в дальнейшем. Данный режим может быть включен, только если Запрограммированная остановка или Автоматическая готовка были установлены. Когда значок «Автоматическая готовка» горит, нажмите 2 раза на Ручку управления. Дисплей отображает надпись «PAU» и затем "-:--" если ни одно значение не устанавливалось или отображает установленное значение. Значки «Задержка пуска» и «Время остановки» загораются.

Если Время остановки ранее не устанавливалось, действие Ручки управления игнорируется без каких либо дальнейших указателей. Выберите желаемый интервал остановки путем вращения Ручки управления (значок мигает), для подтверждения выбора нажмите на Ручку управления один раз или подождите 4 секунды (значок горит стабильно) Задержка пуска отображается следующим образом:

«Ч:ММ», от 0:00 до 9:59, с шагом в одну минуту, значением по умолчанию является 0:00. "nnH", от 10 часов до 24 часов, с шагом в 1 час. Когда устанавливаемое значение достигает 9:59, дальнейшее увеличение (+1 минута) изменит значение на 10 ч., последующее увеличение (+1 час) увеличит его на час до 11 ч. Дальнейшее уменьшение от 24 часов даст:

24ч. по истечении 1 часа 23 по истечении 1 часа 11ч. по истечении 1 часа, после значения дисплея 10 ч по истечении 1 часа 9:59 (-1 минута)..... 1 ч текущего дня. Главное реле открывается, как только значение изменено с 0:00 и закрывается, как только значение достигает 0:00, даже во время установки. После задержки, значение применяется, и дисплей начинает обратный отсчет. Для отмены паузы, установите значение на 0: функция отключается без каких либо индикаторов, печь включается незамедлительно. Во время задержки печь не готовит, дисплей постоянно отображает оставшееся время ожидания; оба значка «Задержка пуска» и «Запрограммированная Остановка» горят. Когда отсчет достигает нуля, печь начинает готовить в режиме запрограммированной остановки, Главное реле закрывается и горит только значок «Запрограммированная остановка». Значок «Задержка пуска» гаснет. Нет памяти времени готовки, дисплей будет отображать значение 0:00 для следующей программы.

2.6. ПОМИНУТНЫЙ НАПОМИНАТЕЛЬ

Данная функция не взаимодействует с самой печью и доступна только при отсутствии установленных программных режимов. Будильник даст сигнал об окончании установленного промежутка времени.

Нажмите на Ручку управления два раза. Дисплей отображает надпись «BEL» и затем "-:--" если ни одно значение не устанавливалось или отображает установленное значение, если имеется. Все значки отключены (для выбора режима отображения часов и поминутного напоминателя, нажмите на ручку один раз). Выберите желаемый интервал для отсчета путем вращения ручки в течение 4 секунд. Первое движение предложит значение по умолчанию, если ранее никакое значение не устанавливалось. Промежуток отображается в минутах с одинарной кавычкой «ММ'», от 0' до 90', значение по умолчанию 00' с шагом в 1 минуту.

После задержки, значение применяется, и дисплей начинает обратный отсчет. Режим не влияет на реле. Во время данного режима, дисплей постоянно отображает оставшийся отсчет, все значки отключены. Во время последней минуты дисплей отображает оставшееся время в секундах с двойной кавычкой вместо минут следующим образом «СС"». По окончании отсчета дисплей показывает мигающее значение «000» и будильник дает сигнал об окончании таймера напоминателя, нажмите или поверните ручку для отключения будильника и сброса дисплея. Если во время работы таймера устанавливается программный режим, напоминатель автоматически отключается. Для отмены напоминателя, установите его таймер на 0: функция отключается без дополнительной индикации. Нет памяти времени, дисплей будет отображать значение 00' для следующего напоминателя.

2.7. БЫСТРАЯ ОТМЕНА ПАРАМЕТРОВ ГОТОВКИ

Выбор режимов Полуавтоматической готовки, напоминателя или Автоматической готовки может быть быстро отменен нажатием и удерживанием Ручки управления в течение 4 секунд. Печь переходит в режим ручного управления, и будильник дает сигнал Отмены.

2.8. УСТАНОВКА ЧАСОВ

Когда ни один из программных режимов не выбран, нажмите и удерживайте Ручку управления в течение 4 секунд. Если программный режим уже выбран, его необходимо отменить для установки часов.

Дисплей отображает надпись «SEt».

Вращательное движение игнорируется.

Для продвижения минутного значения шагом в 1 минуту нажмите и отпустите Ручку управления.

Для автоматического увеличения значения шагом в 1 минуту и скоростью в 2 шага за секунду, держите ручку нажатой. По истечении 4 секунд активируется режим быстрого набора, значение увеличивается шагом в 1 минуту при скорости 10 шагов в секунду. По истечении 4 секунд без нажатия ручки, печь возвращается в ручной режим.

2.9. ОПИСАНИЕ АУДИО СХЕМЫ

Частота сигнала	2.5 kHz
Сигнал Отмены	3 гудка: 100ms вкл 100ms выкл; 100ms вкл 100ms выкл; 100ms вкл
Сигнал Окончания готовки	Цикл: Период 1сек, 160ms вкл/160ms выкл 160ms вкл/520ms выкл– Предел 2 минуты.
Сигнал напоминателя	Цикл: Период 1сек, 160ms вкл/160ms выкл 160ms вкл/520ms выкл – Предел 2 минуты.
Сигнал часов	Нет звукового сигнала
Звук щелчка	20 ms Вкл

2.9.1. Звук щелчка

Звук щелчка издается, когда Ручка управления нажимается или вращается. Повторные щелчки раздаются во время автоматического повтора при настройвании, но не раздаются во время режима быстрого набора.

2.10. Режим Автоматической Готовки (PYRO)

Когда внешний ввод автоматической готовки закрыт, все параметры готовки отменены, и промежуток автоматического отключения установлен на 90 минут, дисплей отображает 090 и горит значок ON, при однократном нажатии на ручку выполняется запуск модификации DUR. Значение разрешается в промежутке от 90 до 120. (Максимальное время 120 минут, если время предыдущего режима Руго уже закончилось).

В автоматическом режиме PYRO можно выбрать Задержку пуска. Дальнейшее изменение значение выполняется по основным правилам изменения значений (Нажмите на кнопку 1 раз, дисплей покажет надпись «Dur», максимальное разрешенное время 120', далее нажмите кнопку 2 раза, дисплей отображает надпись «PAU» для выбора времени задержки.)

При установке времени задержки (PAU) в режиме PYRO вы можете изменять время задержки только во время самой задержки до начала режима автоматической готовки. Если режим PYRO уже начался, изменить продолжительность задержки перед запуском (PAU) невозможно, если время задержки уже истекло. При окончании времени готовки в режиме Руго цикла, будильник не издает никаких звуков.

Когда открывается внешний ввод режима автоматической готовки, будучи до этого закрытым, печь переходит в режим ручной готовки, оставшийся период промежуточной остановки и задержки перед запуском отменяются. Значки гаснут соответствующим образом, и будильник не срабатывает..

2.11. Дополнительное Реле

При наличии, дополнительное реле работает в двух альтернативных режимах: аналогично Главному реле или независимо.

Общее управление

С помощью таймера осуществляется управление отображением времени (с аналоговыми стрелками) и работой печи (с использованием нажимной кнопки и индикаторных пиктограмм). При нажатии кнопки можно выполнить следующие операции: настроить время, запрограммировать время пуска и время завершения готовки, установить будильник (устройство поминутного напоминания).

УСТАНОВКА ВРЕМЕНИ ДНЯ

Для настройки часов нажмите на короткое время ручку 4 раза, пока не замигает пиктограмма "ЧАСЫ" (CLOCK).
Чтобы увеличить или уменьшить время, поверните ручку по часовой стрелке или против часовой стрелки. Через 10 секунд с момента последней настройки электронный таймер автоматически выходит из режима настройки времени.

РУЧНАЯ ГОТОВКА

Во время состояния по умолчанию таймер допускает ручной розжиг печи с помощью общего выключателя печи (с внешней стороны таймера). **ВНИМАНИЕ:** после подключения источника питания к таймеру ток подается в реле приблизительно через несколько секунд.

УСТАНОВКА УСТРОЙСТВА ПОМИНУТНОГО НАПОМИНАНИЯ

Устройство поминутного напоминания позволяет использовать простое сигнальное устройство через заданное время без включения функции готовки (режим "Устройство поминутного напоминания" (Minute Minder)).
Чтобы настроить "сигнальное устройство (режим "Устройство поминутного напоминания" (Minute Minder)), нажмите ручку 3 раза, пока не замигает пиктограмма "СИГНАЛЬНОЕ УСТРОЙСТВО" ("ALARM").
Настройка устройства поминутного напоминания аналогична установке времени завершения готовки (см. соответствующий пункт). Использование устройства поминутного напоминания возможно только в том случае, когда не включена текущая программа готовки.

ПОЛУАВТОМАТИЧЕСКАЯ ГОТОВКА: ВЫКЛЮЧЕНИЕ В ЗАДАННОЕ ВРЕМЯ ЗАВЕРШЕНИЯ

Программирование завершения готовки позволяет начать и завершить готовку

сразу в автоматическом режиме в заданное время. Для установки времени завершения готовки на короткое время нажмите 2 раза

ручку, пока не замигает пиктограмма "ВРЕМЯ ЗАВЕРШЕНИЯ"

("END TIME"). Для увеличения или уменьшения времени готовки

необходимо повернуть ручку против часовой стрелки или по часовой стрелке.

Пиктограмма "ВРЕМЯ ЗАВЕРШЕНИЯ" (END TIME) будет продолжать отображаться в течение нескольких секунд после последнего вращения. Программа может быть

подтверждена путем нажатия ручки (не менее 2 минут времени готовки). После подтверждения программы начнется готовка, и будет автоматически включено сигнальное устройство.

Готовка прекратится, когда "Запрограммированное время завершения = "Текущее время". Для просмотра программы нажмите и отпустите ручку, и таймер покажет выбранную программу.

Когда готовка прекратится, загорится пиктограмма "ВРЕМЯ ЗАВЕРШЕНИЯ" ("END TIME"), и сигнальное устройство издаст звуковой сигнал. Через 1 минуту звуковой сигнал будет выключен, и пиктограмма "ВРЕМЯ ЗАВЕРШЕНИЯ" ("END TIME") продолжит гореть, пока Вы не нажмете ручку. Для отмены программы до завершения нажмите ручку и удерживайте ее в течение нескольких секунд, и программа будет отменена, при этом таймер возвратится в режим ручной готовки.

ПОЛНОСТЬЮ АВТОМАТИЧЕСКАЯ ГОТОВКА

Программирование готовки позволяет начинать и прекращать готовку автоматически в заданное время.

Для установки времени включения готовки на короткое время нажмите 1 раз

ручку, пока не загорится пиктограмма "ВРЕМЯ НАЧАЛА ГОТОВКИ" ("START TIME").

Увеличение или уменьшение времени начала готовки осуществляется путем поворачивания

ручки по часовой стрелке или против часовой стрелки. Пиктограмма "ВРЕМЯ НАЧАЛА ГОТОВКИ" ("START TIME") продолжит гореть в течение нескольких секунд после последнего вращения. Если в течение этого времени

Вы не будете вращать или нажимать ручку, стрелки автоматически возвратятся к отображаемому времени, и программа будет отменена. При нажатии ручки время начала готовки

будет сохранено (загорится пиктограмма "ВРЕМЯ НАЧАЛА ГОТОВКИ" ("START TIME")), и

таймер переключится на программирование завершения готовки (пиктограмма "ВРЕМЯ ЗАВЕРШЕНИЯ" ("END TIME") перейдет из выключенного состояния во включенное).

Программирование времени завершения готовки будет осуществляться в соответствии с

процедурой, указанной в предыдущем разделе. Готовка начнется, когда "Запрограммированное время начала готовки = "Текущее время".

ИНДИКАЦИЯ ОБЕСТОЧИВАНИЯ (ОПЦИЯ)

Таймер указывает на любое отсутствие питания с помощью

горящего символа "ЧАСЫ" (CLOCK). В этом случае для его выключения

необходимо на короткое время нажать ручку.



Общее управление

С помощью таймера осуществляется управление отображением времени (с аналоговыми стрелками) и работой печи (с использованием нажимной кнопки и индикаторных пиктограмм). При нажатии кнопки можно выполнить следующие операции: настроить время, запрограммировать время пуска и время завершения готовки, установить будильник (устройство поминутного напоминания).

УСТАНОВКА ВРЕМЕНИ ДНЯ

Для настройки часов нажмите на короткое время ручку 4 раза,

пока не замигает пиктограмма "ЧАСЫ" (CLOCK).

Чтобы увеличить или уменьшить время, поверните ручку

по часовой стрелке или против часовой стрелки. Через 10 секунд с момента

последней настройки электронный таймер

автоматически выходит из режима настройки времени.

РУЧНАЯ ГОТОВКА

Во время состояния по умолчанию таймер допускает ручной розжиг

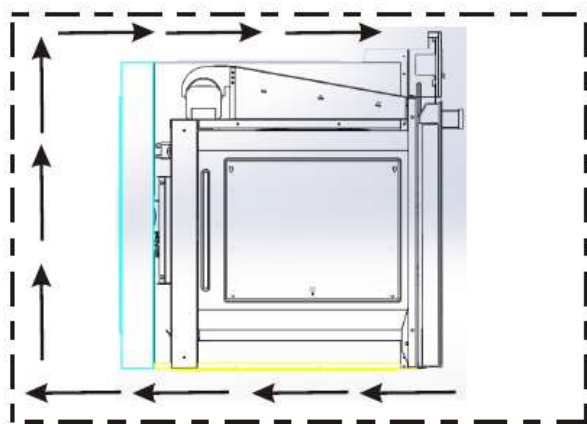
печи с помощью общего выключателя печи (с внешней стороны

таймера). **ВНИМАНИЕ:** после подключения источника питания к таймеру

ток подается в реле приблизительно через несколько секунд.

ВЕНТИЛЯТОР ОХЛАЖДЕНИЯ

Система вентиляции для предотвращения перегрева внешней поверхности встроенного духового шкафа и повреждения им окружающих предметов, обеспечивается вентилятором охлаждения. Данный вентилятор создает поток ветра, который способствует выбросу горячего воздуха из духового шкафа через передние решетки (ответвия для проветривания). Он предотвращает повторный нагрев духового шкафа за счет тепла, распространяющегося над духовым шкафом, одновременно создает воздушный занавес между панелью управления и крышкой, предотвращая перегрев этих двух деталей и имеющих на них компонентов. Циркуляция воздуха, которую обеспечивает вентилятор охлаждения, препятствует конденсации, которая может образоваться под действием тепла и влаги на электрических и механических компонентах, и способствует, таким образом, их более длительной и надежной работе. Вентилятор охлаждения начинает и прекращает работу вместе с термостатом, расположенным на духовом шкафу. В таком случае, поскольку вентилятор охлаждения работает в зависимости от температуры, даже если духовой шкаф будет отключен, вентилятор продолжает работать еще некоторое время, после чего автоматически останавливается.



РЕКОМЕНДАЦИИ

ПРОБЛЕМЫ	ПРИЧИНЫ	РЕШЕНИЯ
Верхняя часть блюда пережарена, а нижняя недожарена	Уровень нижней температуры слабый.	Возможно неправильный выбор полки приготовления. Противень следует поместить на уровень ниже.
Нижняя часть блюда пережарена, а верхняя недожарена	Уровень верхней температуры слабый.	Возможно неправильный выбор полки приготовления. Противень следует поместить на уровень выше.
Блюдо снаружи пропеклось, а изнутри осталось сырым.	Чрезмерный перегрев.	Неправильной выбор температуры приготовления, убавьте температуру
Внешняя часть блюда пересушена	Низкая температура.	Неправильной выбор температуры приготовления, увеличьте температуру.

ЧИСТКА ПРИБОРА И УХОД ЗА НИМ.

ОБЩИЙ УХОД

- Прежде чем начинать чистку прибора, выньте вилку из розетки или перекройте подачу электричества к прибору, отключив находящуюся на нем кнопку вкл/выкл.
- Подождите, чтобы прибор остыл.
- Поверхности из нержавеющей стали рекомендуется чистить имеющимися на рынке специальными спреями или жидкостями для чистки предметов из нержавеющей стали.
- Обратите внимание, чтобы средство, которое вы используете для чистки прибора, не содержало частиц, которые могут поцарапать эмалированные или окрашенные поверхности.
- Чтобы не стереть значки и символы при чистке панели управления и кнопок, не используйте жидкие средства, содержащие мелкие частицы, и губки с жесткой проволочной поверхностью.
- Не используйте для чистки духового шкафа отбеливатели, соляную кислоту и т.п.
- Поскольку кнопки на некоторых моделях не снимаются, не пытайтесь снимать их с панели управления.
- При чистке духового шкафа не используйте жесткие стирающие средства и предметы (проволоку для чистки посуды, чистящий порошок, спрей для духовых шкафов, жесткие губки), кислоты (отбеливатель), либо чистящие средства с содержанием хлора.
- Не оставляйте на эмалированных, крашеных и стальных поверхностях остатки стирающих средств и пятна кислот (лимонный сок, уксус и т.п.).

ВНУТРЕННЯ ЧАСТЬ ДУХОВОГО ШКАФА.

- Старайтесь протирать свой духовой шкаф после каждого использования.
- Самым подходящим моментом для чистки внутренней поверхности духового шкафа является время, когда он еще теплый.
- Выньте противни и гриль. Протрите внутреннюю поверхность мокрой мыльной ветошью. После этого протрите еще раз мокрой ветошью и вытрите насухо.
- Не используйте такие нещадающие материалы, как наждачная бумага, металлическая мочалка или отбеливатель. В противном случае, эмалированные поверхности вашего духового шкафа могут быть повреждены.
- Периодически производите капитальную чистку вашего духового шкафа с использованием специально предназначенных для этого чистящих средств.
- При наличии «упрямых» пятен можно использовать чистящие средства, предназначенные для поверхностей из нержавеющей стали, либо немного уксуса.
- Пятна, которые остаются от такого рода жидкостей, могут нарушить блеск духового шкафа, однако не имеют воздействия на его функциональность.

СНЯТИЕ БОКОВЫХ МЕТАЛЛИЧЕСКИХ ПОЛОК

Боковые металлические полки, на которые помещаются гриль и противни, можно легко снять. Чтобы снять эти полки с боковых стенок духового шкафа, действуйте, как указано на рисунке ниже:



СТЕКЛО ДУХОВОГО ШКАФА

Стеклянную дверцу духового шкафа протирайте и сушите губкой и мягкой ветошью.

РЕЗИНОВАЯ ПРОКЛАДКА ДУХОВОГО ШКАФА

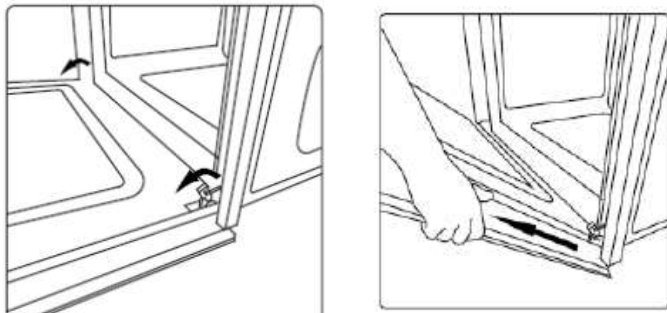
- При продолжительном использовании духового шкафа внутри дверцы и на ее резиновой прокладке может скапливаться конденсат. Удалите создавшуюся влагу сухой ветошью или губкой.
- Периодически проверяйте состояние резиновой прокладки. Уход за ней осуществляйте без использования едких чистящих средств.
- В случае повреждения резиновой прокладки, обращайтесь в ближайший пункт техобслуживания MAUNFELD. Не используйте духовой шкаф до тех пор, пока повреждение не будет устранено.

СНЯТИЕ ДВЕРЦЫ ДУХОВОГО ШКАФА

Дверцу можно легко снять и почистить. Для этого следуйте нижеприведенной инструкции,

- Полностью откройте дверцу.
- Потяните назад два шпингалета, указанные на рисунке.
- Придерживая дверцу прикройте ее до первого места остановки.
- Снимите повисевшую дверцу с места, где она закреплена.

Чтобы правильно посадить на место снятую дверцу духового шкафа, разместите шпингалеты соответственно и опустите дверцу вниз.



ЗАМЕНА ЛАМПОЧКИ ДУХОВОГО ШКАФА.

- Прежде чем начинать замену лампочки, убедитесь, что электричество к прибору не поступает.
- Лампочка духового шкафа должна иметь следующие особенности:

Высокая термостойкость (до 300 °С)

Электрические показатели: 220-240 В 50-60 Грц.

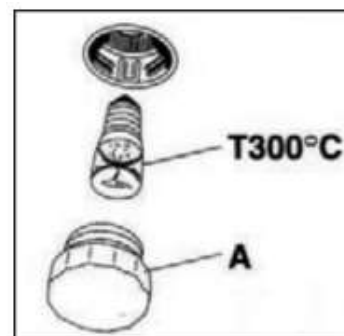
- Мощность: 25 W

- Соединение E14

- Замена лампочки духового шкафа

производится согласно рис. 6:

Нажав стеклянный колпачок, поверните его против часовой стрелки, снимите перегоревшую лампочку, вкрутите новую лампочку, посадите на место стеклянный колпачок, подключите прибор к электросети.



ВНИМАНИЕ: Если вы решите не включать больше духовой шкаф, выньте вилку из розетки. Неиспользуемые приборы несут риск для безопасности детей. Поэтому держите духовой шкаф в недоступном для детей месте.

ИНФОРМАЦИЯ ПО ТРАНСПОРТИРОВКЕ

- Храните оригинальную упаковку.

Перевозите в оригинальной упаковке, придерживайтесь требований указательных знаков по транспортировке, имеющихся на упаковке.

Если оригинальная упаковка отсутствует:

-Примите меры, чтобы уберечь ваш прибор от внешних ударов. Не кладите на него тяжести.

- При транспортировке держите / ставьте ваш прибор параллельно полу (верхней частью кверху).

ДЕЙСТВИЯ, КОТОРЫЕ СЛЕДУЕТ ПРОИЗВЕСТИ ПРЕЖДЕ, ЧЕМ ЗАКАЗЫВАТЬ СЕРВИСНОЕ ТЕХОБСЛУЖИВАНИЕ.

- Если духовой шкаф не нагревается:

Возможно, что ваш прибор не подключен к заземленной розетке, выбит электрический предохранитель, на моделях с часами время не настроено.

- Если духовой шкаф не работает:

В многофункциональных духовых шкафах проверьте настроена ли кнопка выбора функции на необходимую функцию.

Произведена ли настройка температуры с помощью кнопки контроля нагрева духового шкафа?

Не выбит ли электропредохранитель розетки, куда подключен духовой шкаф, либо основной предохранитель?

- Если не работает лампочка внутренней подсветки:

Есть ли электричество? Испорчена ли лампочка? Если испорчена, замените ее, следуя инструкции.

- Выпечка (если верхняя / нижняя часть печет неравномерно):

- Следуя инструкции, проверьте положение полок, продолжительность выпечки и температуру.

**ЕСЛИ ВАШ ПРИБОР ВСЕ ЕЩЕ НЕИСПРАВЕН, ПОЖАЛУЙСТА ОБРАЩАЙТЕСЬ В
ПУНКТЫ СЕРВИСНОГО ОБСЛУЖИВАНИЯ
«MAUNFELD»**

СЕРВИСНОЕ ОБСЛУЖИВАНИЕ ПОСЛЕ ПРОДАЖИ

Просим вас придерживаться следующих мер:

1. При покупке товара требуйте, чтобы компетентный продавец поставил свой штамп на Гарантийном свидетельстве.
2. Используйте свой прибор в соответствии с инструкциями по использованию,
3. Если вам потребуются услуги по вашему прибору, вы можете обратиться в пункты обслуживания по указанным выше телефонам.
4. Просите специалиста, пришедшего на техобслуживание, чтобы он предъявил «удостоверение технического специалиста».
5. По окончании работы не забудьте попросить у сервисного специалиста «квитанцию об оказании услуг». Квитанция окажется полезной в случае возникновения каких-либо проблем в будущем.
6. Срок эксплуатации: 10 лет. (срок хранения запасных частей, которые необходимы для функционирования прибора.)

Согласно директивам, принятым в Европе, данный прибор является отходным электрическим и электронным прибором 2002/96/EC. (WEEE).

Прежде чем выбрасывать данный прибор в мусор или сдавать в металлолом, необходимо предотвратить потенциально негативные результаты воздействия на окружающую среду и здоровье человека. В противном случае это будет несоответствующий выброс. Данный символ на товаре обозначен с целью предупреждения о том, что данный прибор нельзя расценивать как бытовой отход и что его следует сдать в пункт сбора отходов. Уничтожение прибора должно производиться в соответствии с местными экологическими правилами. Подробную информацию о правилах выброса, повторного использования духового шкафа и возвращению его в оборот, можно получить в компетентных пунктах обслуживания.

