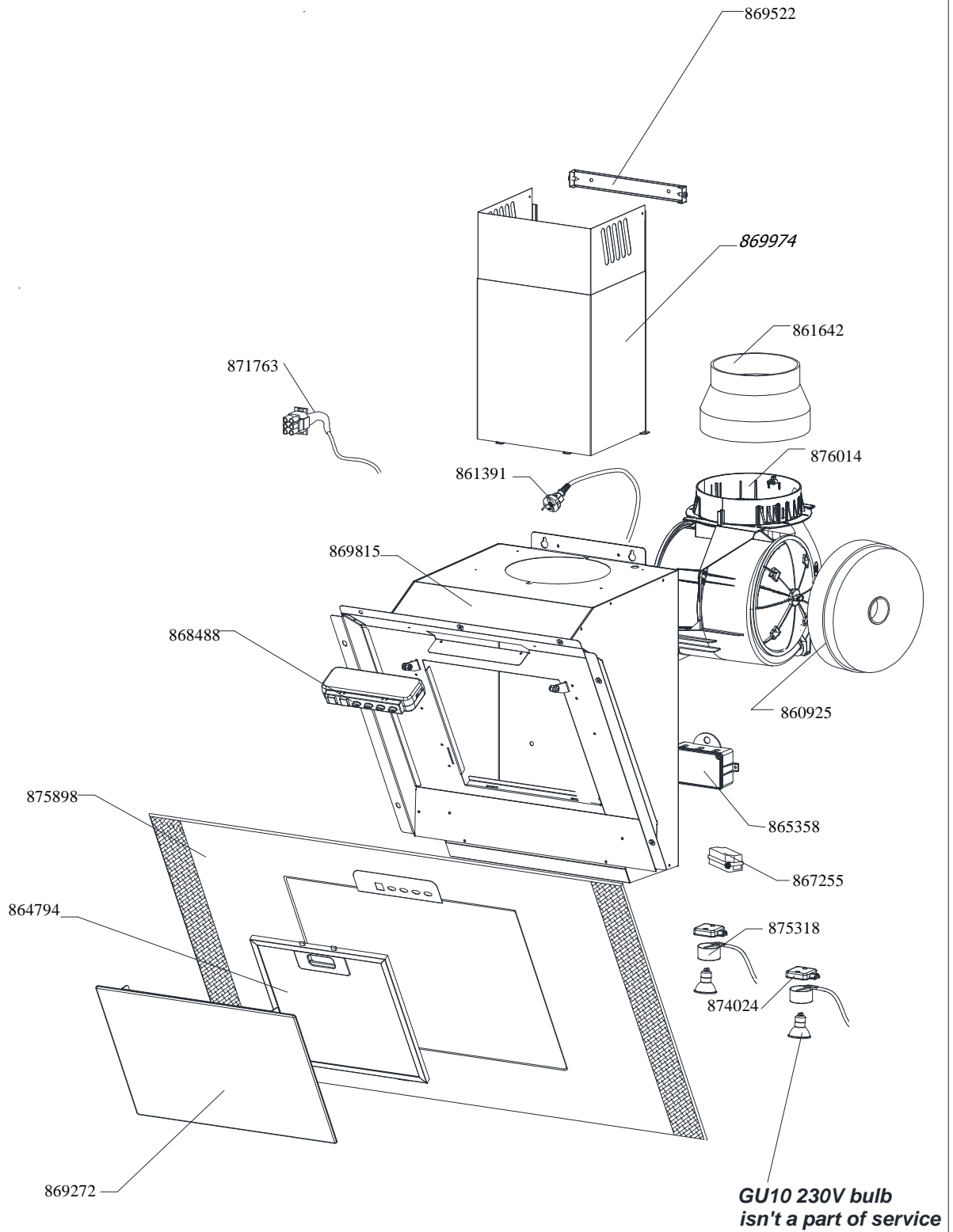


INSTRUKCJA SERWISOWA



Data : **19.07.2017**

Nazwa

Numer

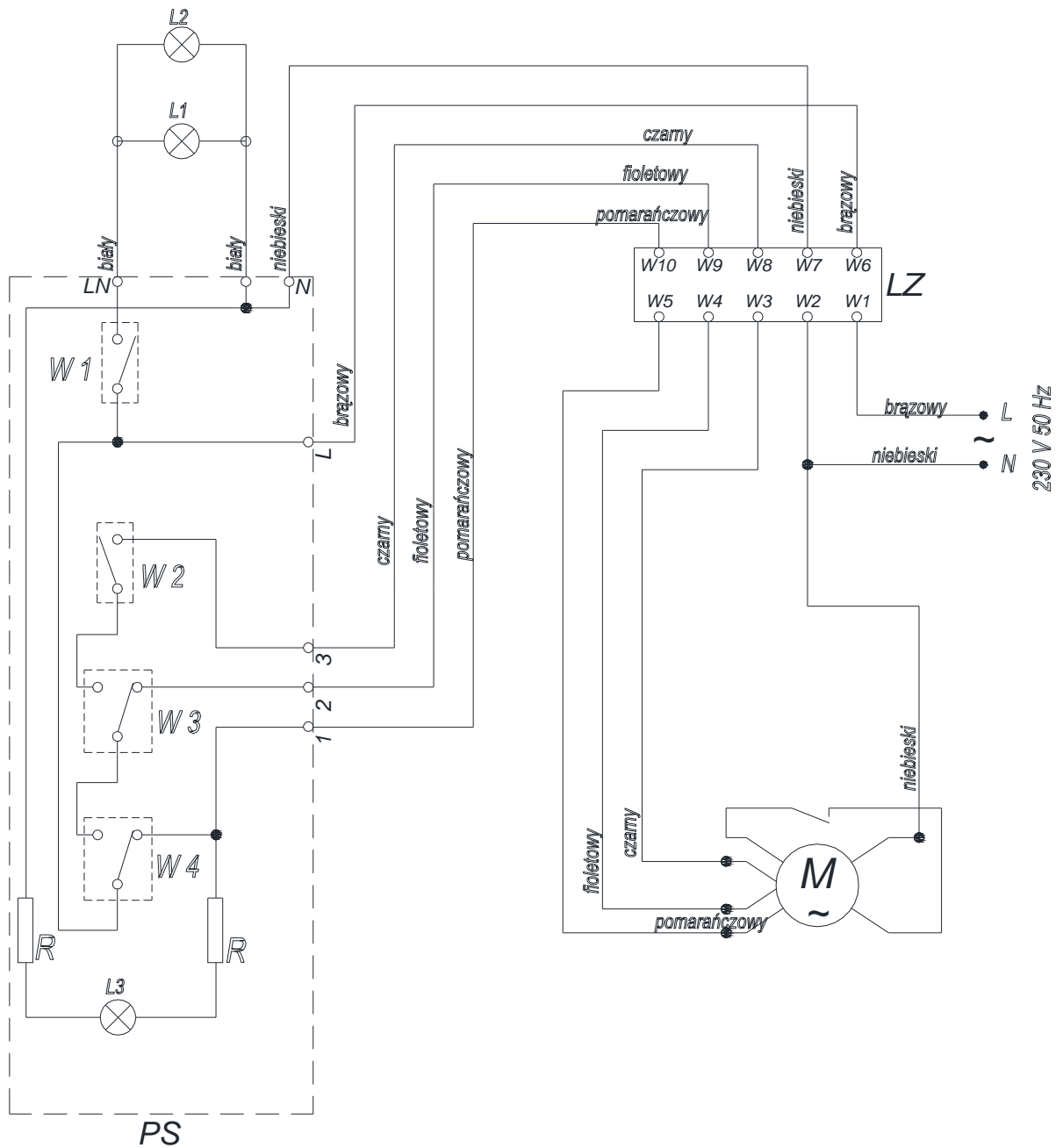
Arkusz / Arkuszy

Omron 60 White

870184

1/3

INSTRUKCJA SERWISOWA



L1 - żarówka
 L2 - żarówka
 L3 - lampka kontrolna
 PS - płyta sterowania
 M - silnik turbiny

W1 - włącznik oświetlenia
 W2 - przełącznik pierwszego biegu silnika
 W3 - przełącznik drugiego biegu silnika
 W4 - przełącznik trzeciego biegu silnika
 LZ - listwa przyłączeniowa
 R - rezystor

Data : 19.07.2017

Nazwa

Omron 60 White

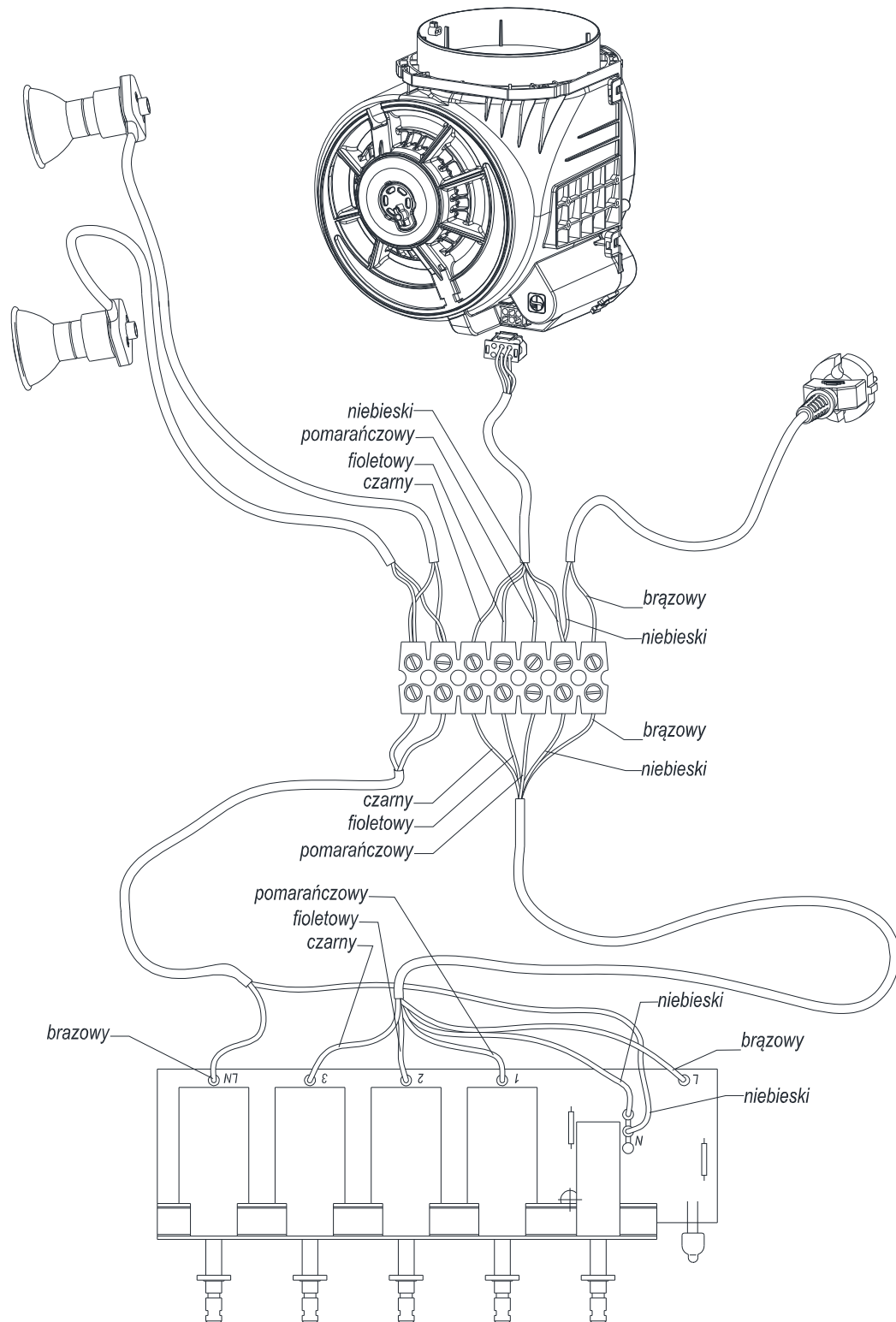
Numer

870184

Arkusz / Arkuszy

2/3

INSTRUKCJA SERWISOWA



Data : **19.07.2017**

Nazwa

Numer

Arkusz / Arkuszy

Omron 60 White

870184

3/3