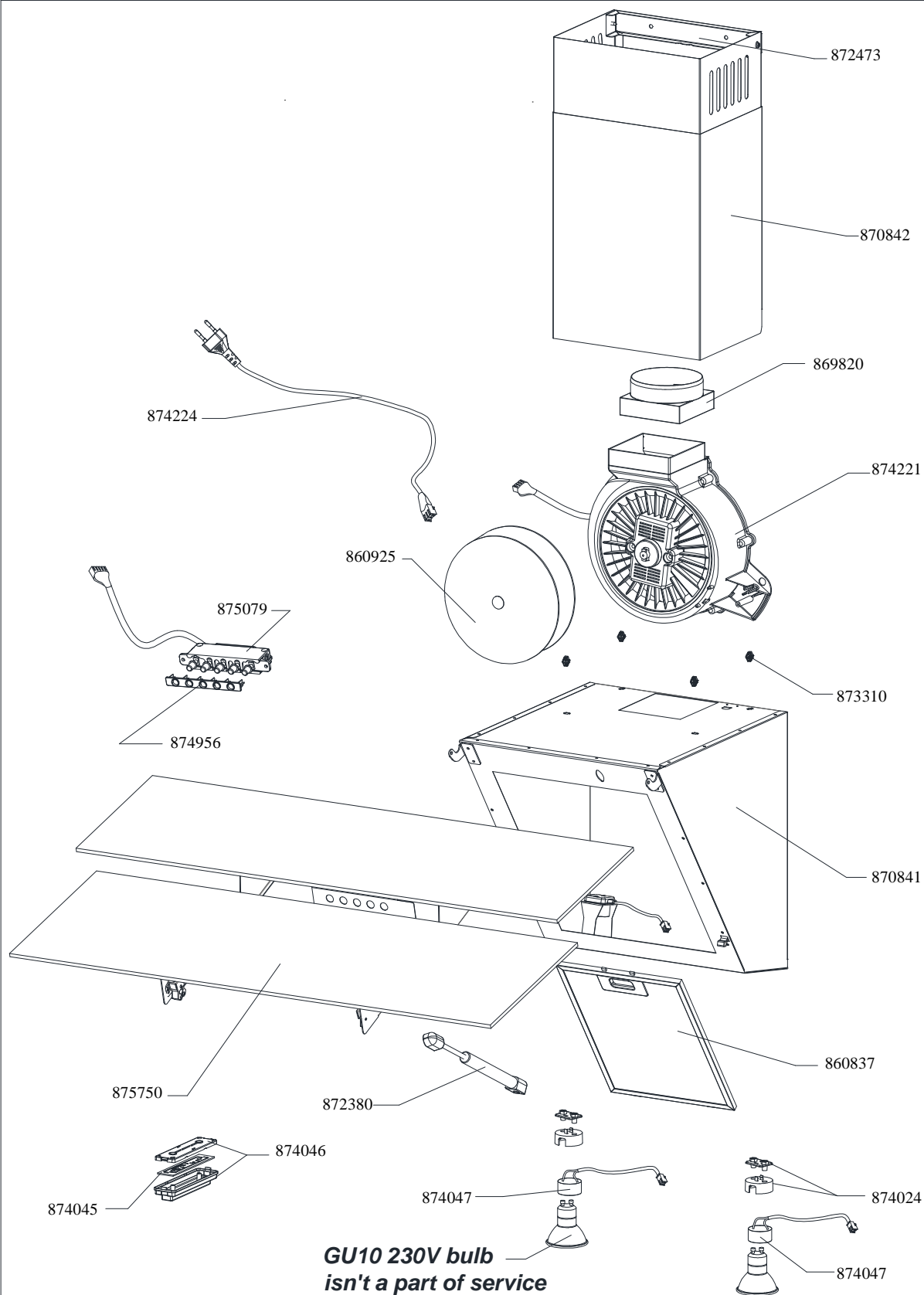


# INSTRUKCJA SERWISOWA



Data : 28.08.2017

Nazwa

**PLYM LIGHT 90 Glass Black**

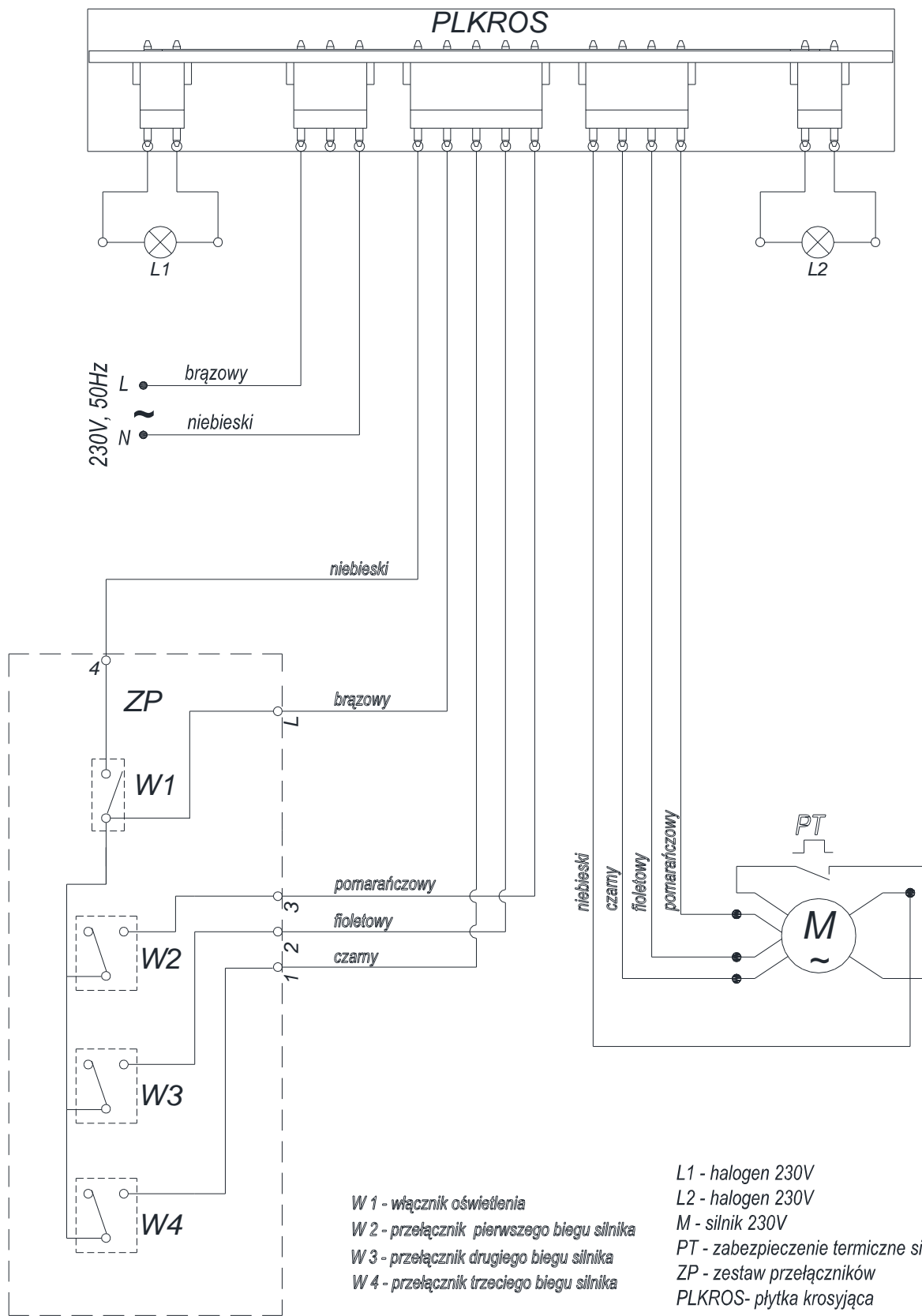
Numer

**875614**

Arkusz / Arkuszy

1/3

# INSTRUKCJA SERWISOWA



Data : **28.08.2017**

Nazwa

**PLYM LIGHT 90 Glass Black**

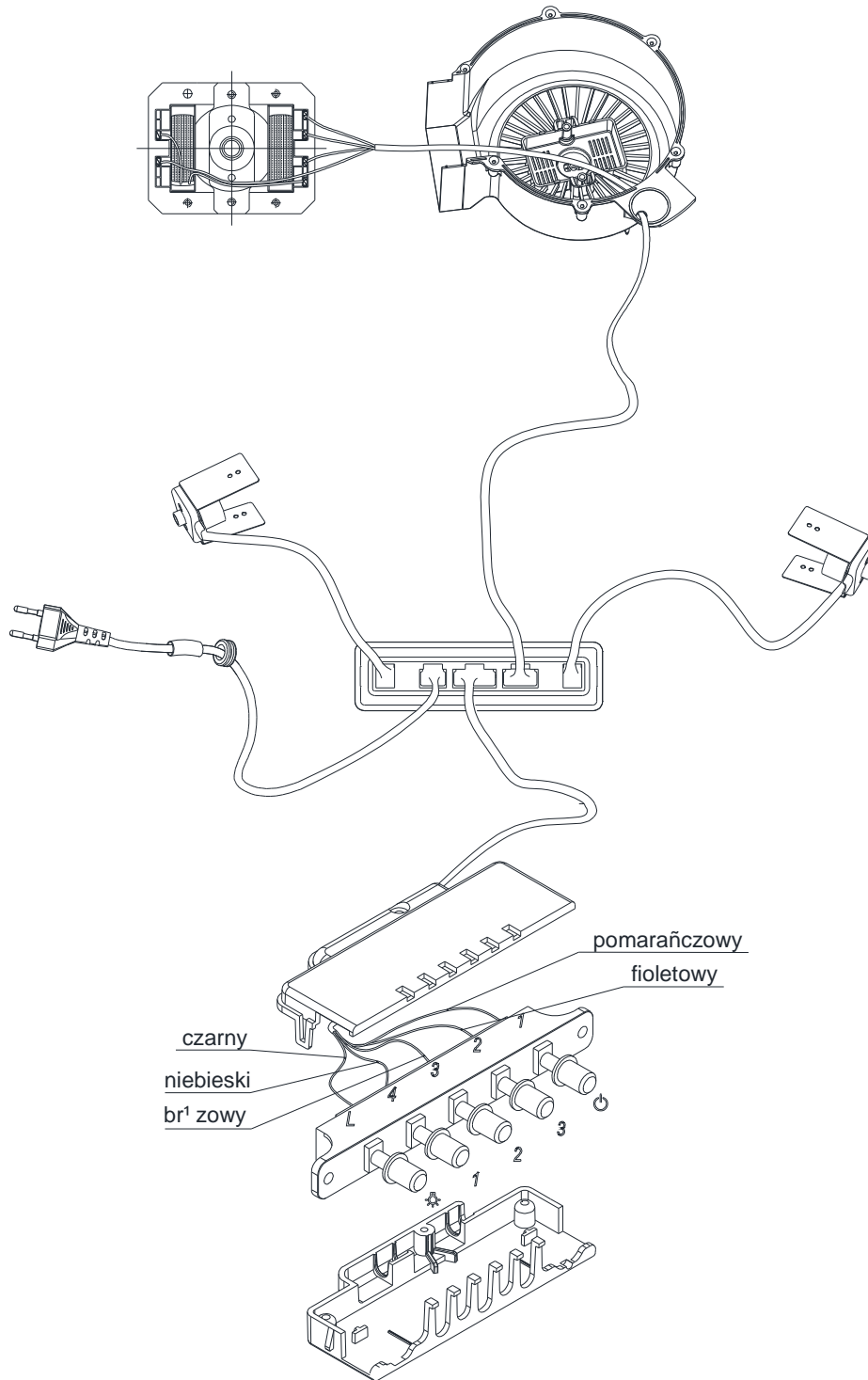
Numer

**875614**

Arkusz / Arkuszy

2/3

# INSTRUKCJA SERWISOWA



Data : 28.08.2017

Nazwa

**PLYM LIGHT 90 Glass Black**

Numer

**875614**

Arkusz / Arkuszy

3/3