



# MAUNFELD

ТЕХНИКА НОВОГО ВРЕМЕНИ

RU

## ПОДРОБНАЯ ИНСТРУКЦИЯ

### ПО ЭКСПЛУАТАЦИИ КОФЕВАРКИ

### MF-733BK



Ver.02

[www.maunfeld.ru](http://www.maunfeld.ru)

## **БЛАГОДАРИМ ВАС**

за доверие и поздравляем с приобретением нового прибора.

Для более удобного и простого пользования прибором мы подготовили подробную инструкцию по эксплуатации. Она поможет вам быстрее познакомиться с новым прибором.

Данное руководство содержит важную информацию по безопасной установке, использованию вашего прибора и уходу за ним, а также необходимые предупреждения, которые позволят вам извлечь максимальную пользу из прибора.

Храните данное руководство в надежном и удобном месте с тем, чтобы пользоваться им при необходимости.

Инструкцию по эксплуатации Вы также можете найти на нашем сайте:

**[www.maunfeld.ru](http://www.maunfeld.ru)**

# СОДЕРЖАНИЕ

|             |                                      |
|-------------|--------------------------------------|
| стр.3-----  | МЕРЫ БЕЗОПАСНОСТИ                    |
| стр.5-----  | СОСТАВНЫЕ ЧАСТИ И ПАНЕЛЬ УПРАВЛЕНИЯ  |
| стр.6-----  | ТЕХНИЧЕСКИЕ ДАННЫЕ                   |
| стр.7-----  | ПОДГОТОВКА К РАБОТЕ И ИСПОЛЬЗОВАНИЕ  |
| стр.12----- | СОВЕТЫ И РЕКОМЕНДАЦИИ                |
| стр.13----- | ЧИСТКА, УХОД И ХРАНЕНИЕ              |
| стр.11----- | УСТРАНЕНИЕ НЕПОЛАДОК                 |
| стр.14----- | ИНФОРМАЦИЯ О ТРАНСПОРТИРОВКЕ         |
| стр.14----- | УТИЛИЗАЦИЯ                           |
| стр.15----- | СЕРВИСНОЕ ОБСЛУЖИВАНИЕ ПОСЛЕ ПРОДАЖИ |
| стр.16----- | ИНФОРМАЦИЯ ОТ ПРОИЗВОДИТЕЛЯ          |

**МЕРЫ  
БЕЗОПАСНОСТИ**

**ОПИСАНИЕ  
ПРИБОРА**

**ЭКСПЛУАТАЦИЯ**

**УХОД ЗА ПРИБОРОМ**

**ТЕХНИЧЕСКОЕ  
ОБСЛУЖИВАНИЕ**

# МЕРЫ БЕЗОПАСНОСТИ

**ВНИМАТЕЛЬНО ОЗНАКОМЬТЕСЬ С ИНСТРУКЦИЕЙ И СОХРАНИТЕ ЕЕ ДЛЯ ДАЛЬНЕЙШЕГО ИСПОЛЬЗОВАНИЯ!**

- Во избежание получения травм строго следите всем указаниям данного руководства.
- Устройство должно стоять на ровной, устойчивой и сухой поверхности.
- Обратите внимание, что напряжение и частота электрической сети должны соответствовать характеристикам устройства.
- В целях безопасности, разъем кабеля питания должен подключаться к двухполюсной розетке питания с заземляющим контактом. Внимательно проверьте и убедитесь в наличии правильного и надежного заземления Вашей розетки сети питания.
- Вставляйте вилку в розетку питания аккуратно.
- Убедитесь в том, что устройство находится вдали от нагревательных элементов (например, газовая или электрическая плита), не допускайте перегибания кабеля.
- Ни в коем случае не пытайтесь самостоятельно ремонтировать или разбирать устройство. Обратитесь к официальному представителю.
- Запрещается использование устройства с поврежденным кабелем или вилкой.
- Не позволяйте детям или людям, которые незнакомы с работой устройства, находиться рядом с работающим устройством.
- Не пытайтесь разбирать устройство во время работы или помещать в него посторонние предметы.
- Не прикасайтесь к вилке кабеля питания мокрыми руками.
- Запрещается переносить или разбирать работающее устройство.
- Не помещайте устройство или его кабель в воду или в любую другую жидкость.
- После того как Вы закончили пользоваться устройством, обесточьте его. Не вынимайте вилку из розетки питания, вытягивая ее за провод, всегда держитесь за вилку.

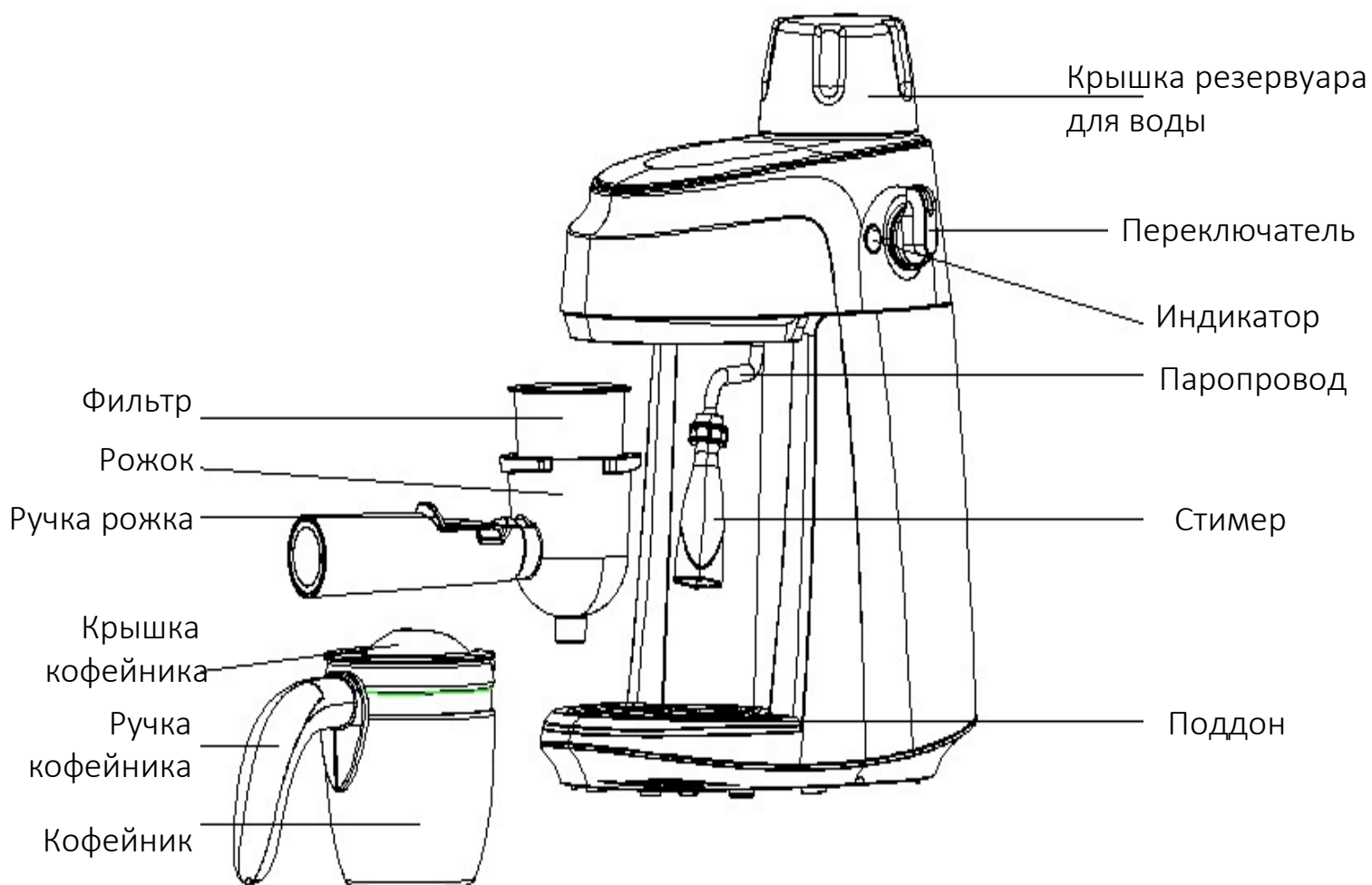
# МЕРЫ БЕЗОПАСНОСТИ

---

ВНИМАТЕЛЬНО ОЗНАКОМЬТЕСЬ С ИНСТРУКЦИЕЙ И СОХРАНИТЕ ЕЕ ДЛЯ ДАЛЬНЕЙШЕГО ИСПОЛЬЗОВАНИЯ!


- Если во время использования устройства Вы почувствовали неприятный запах (запах дыма, горелого), немедленно выключите устройство, отсоедините вилку от розетки питания и обратитесь к официальному представителю.
- Переносите устройство только двумя руками.
- Устройство предназначено для использования в бытовых условиях и может применяться в квартирах, загородных домах, гостиничных номерах, офисах и других подобных местах для непромышленной и некоммерческой эксплуатации.
- Не ставьте ничего на крышку прибора.
- Не разогревайте кофейник в микроволновой печи.

# ОПИСАНИЕ ПРИБОРА

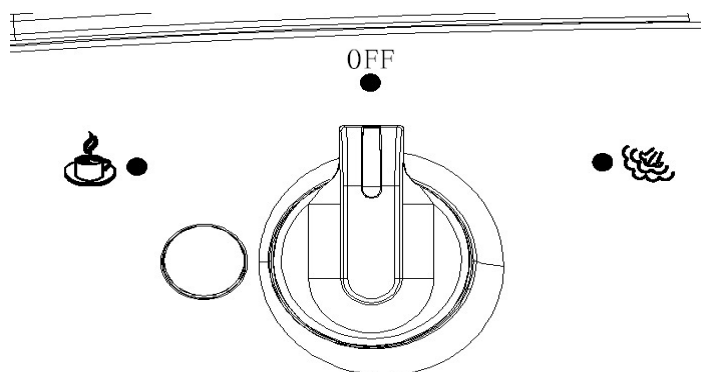


## ПОЛОЖЕНИЯ ПЕРЕКЛЮЧАТЕЛЯ:

 ● Приготовление кофе

●  Подача пара

OFF ● Выключение



# ОПИСАНИЕ ПРИБОРА

| <b>МОДЕЛЬ</b>                                    | <b>MF-733BK</b>    |
|--|--------------------|
| МОЩНОСТЬ   | 870 Вт             |
| НАПРЯЖЕНИЕ                                       | 220-240В, 50/60 Гц |
| ЕМКОСТЬ КОФЕЙНИКА                                | 0,24 л             |
| ЕМКОСТЬ БОЙЛЕРА                                  | 0,24 л             |
| ДАВЛЕНИЕ   | 3,5 бара           |
| КЛАСС ЗАЩИТЫ ОТ ПОРАЖЕНИЯ<br>ЭЛЕКТРИЧЕСКИМ ТОКОМ | I                  |
| ДЛИНА ШНУРА                                      | 0,85 м             |
| РАЗМЕР УСТРОЙСТВА                                | 322x152x300 мм     |
| ВЕС НЕТТО / ВЕС БРУТТО                           | 1,5 кг / 1,9 кг    |

## ПОДГОТОВКА К РАБОТЕ И ИСПОЛЬЗОВАНИЕ

Перед первым использованием вымойте резервуар для воды, рожок, фильтр и поддон. Протрите корпус кофеварки влажной тряпкой. Включите кофеварку в режим приготовления кофе и дайте прогреться. Чтобы выполнить промывку, установите пустой (без кофе) рожок с фильтром в кофеварку, подставьте под него пустую чашку и дважды выполните программу приготовления кофе, каждый раз сливая из чашки воду. Поставьте под стимер чашку или другую емкость, включите приготовление горячей воды и выпускайте воду 5-10 секунд. Подготовка к работе окончена.

### КАК ЗАЛИТЬ ВОДУ В РЕЗЕРВУАР

Выключите кофеварку, если она включена.

Откройте крышку резервуара для воды и залейте воду. Для отмеривания воды воспользуйтесь кофейником. Мерная шкала на кофейнике проградуирована в чашках. В качестве меры взята стандартная чашка кофе – 100мл.



Закрутите по часовой стрелке крышку резервуара.

### ПРИГОТОВЛЕНИЕ КОФЕ

1. Поверните рожок за ручку по часовой стрелке (налево) в положение «Открыть» и снимите вниз. Проверьте, что в него установлен фильтр.
2. Положите в фильтр 2 мерных ложки молотого кофе. 1 мерная ложка соответствует 1 чашке (90 мл) готового напитка. Для обычной кружки на 300-350 мл может потребоваться 2 ложки.
3. Разровняйте поверхность кофе, затем надавите темпером (обратной стороной мерной ложки) и утрамбуйте кофе. Для удобства вы можете опереть рожок о стол. Будьте осторожны, не повредите фильтр.



## ПОДГОТОВКА К РАБОТЕ И ИСПОЛЬЗОВАНИЕ

4. Установите рожок в кофеварку. Подведите его снизу, держа ручку в положении «Открыть». Затем поверните ручку направо в положение «Закреть».
5. Установите кофейник.
6. Подключите кофеварку к сети электропитания и включите ее, повернув переключатель в положение  «Приготовление кофе». Загорится индикатор, кофеварка начнет прогреваться. Примерно через 2 минуты, когда кофеварка прогреется, начнется приготовление кофе.
7. Когда нужное количество кофе приготовлено, переведите переключатель в положение  «Подача пара», индикатор погаснет и процесс приготовления кофе завершится. Выньте кофейник, затем переведите переключатель в положение <sup>OFF</sup> «Выкл», чтобы выпустить остатки пара из бойлера.
8. **Обратите внимание, что вам нужно вручную выключить приготовление кофе. Поэтому не оставляйте работающую кофеварку без присмотра.**
9. Перед отсоединением рожка необходимо сбросить давление в бойлере. Переведите переключатель в положение <sup>OFF</sup> «Выкл», остатки пара выйдут через стимер. После этого можно отсоединять рожок. Поверните его по часовой стрелке в положение «Открыть» и снимите вниз. Удалите кофейную гущу и промойте рожок. Чтобы при переворачивании рожка не выпадал фильтр, поднимите вверх локер, расположенный на ручке рожка, и уприте его конец в край воронки рожка.
10. Помните, что рожок, фильтр и остатки кофейной заварки могут быть горячими. Будьте аккуратны и не обожгитесь!

## ПОДГОТОВКА К РАБОТЕ И ИСПОЛЬЗОВАНИЕ ПРИГОТОВЛЕНИЕ ВСПЕНЕННОГО МОЛОКА

Возьмите высокий сосуд для молока. Желательно, чтобы у сосуда был удобный носик для наливания, но в простейшем случае можно обойтись обычным стаканом.

Кофевары используют специальный молочник – питчер, который имеет удобную ручку и носик, и немного суживается кверху.

Молоко должно быть холодным, но не ледяным. Охладите молоко в холодильнике до температуры 4–6 °С. Оно должно быть цельным, пастеризованным, жирностью 3–3,5 %, некипяченым. У кипяченого молока будет совсем другой вкус. Налейте молоко в сосуд наполовину или меньше.

При взбивании молоко увеличивается в объеме вдвое. Для одной порции капучино потребуется 100 мл молока. Подставьте под стимер сосуд с молоком. Сосуд следует держать рукой за корпус, чтобы чувствовать температуру молока. Если молоко перегреется, его вкус изменится, а пена не получится. Опустите стимер в молоко на глубину 1–2 см. Только после этого включайте подачу пара. Если сначала включить подачу пара, а потом опускать стимер в молоко, полетят брызги.

Для начала подачи пара включите кофеварку и переведите переключатель в положение ●  «Подача пара».

После прогрева бойлера из стимера начнет выходить пар. Когда начнется подача пара, медленно поднимайте стимер к поверхности. Можно двигать стимер за ручку, однако удобнее опускать сосуд с молоком. При некотором положении стимера струя пара будет захватывать воздух и вдувать его в молоко, начнет образовываться пена.

При этом вы будете слышать характерный звук, можете ориентироваться на него, т.к. по мере образования пены она скроет головку стимера, и вы не будете видеть границу раздела пена-жидкость.

## ПОДГОТОВКА К РАБОТЕ И ИСПОЛЬЗОВАНИЕ

### ПРИГОТОВЛЕНИЕ ВСПЕНЕННОГО МОЛОКА

В процессе вспенивания передвигайте сосуд с молоком, чтобы пар не нагревал молоко в одном месте, и контролируйте температуру сосуда. Рекомендуем не превышать температуру в 70 °С, иначе молоко перегреется, изменятся его свойства и вкус. Идеальной температурой считается 60–65 градусов. По окончании приготовления сначала выключите подачу пара, повернув переключатель в положение <sup>OFF</sup> «Выкл», и только потом вытаскивайте стимер из сосуда. Если сделать наоборот, то при вытаскивании стимера в пену попадут крупные пузыри воздуха.

Сразу после окончания приготовления направьте стимер в поддон и кратковременно включите подачу пара, чтобы промыть остатки молока в канале головки стимера. Переведите переключатель в положение <sup>OFF</sup> «Выкл», чтобы сбросить остаточное давление пара. Дождитесь окончания выхода остатков пара, после этого протрите стимер влажной губкой или тряпкой, чтобы удалить с него остатки молока. Если это не сделать сразу, остатки молока присохнут, и их придется отмачивать.

Будьте осторожны и не обожгитесь, так как стимер горячий!

Чтобы пена получилась однородной, взболтайте ее несколькими круговыми движениями. Делать это лучше не на весу, а поставив сосуд на стол. После этого несколько раз несильно постучите дном сосуда о стол, при этом крупные пузыри воздуха всплывут наверх и лопнут.

Пена образуется, когда паровое сопло находится немного ниже границы молоко-воздух или молоко-пена.

Если образуются крупные пузыри, опустите стимер чуть ниже.

Пена для капучино должна быть жидкой и текучей. Густая пена используется для приготовления торо.

В первый раз пена может не получиться. Возьмите новую порцию молока и попробуйте еще раз. Не пытайтесь взбить повторно горячее молоко: оно перегреется, и пена не получится.

При первом приготовлении рекомендуем вам надеть фартук и убрать поблизости от кофеварки лишние предметы, так как при отсутствии опыта молоко может разбрызгаться.

# ЭКСПЛУАТАЦИЯ

---

## ПОДГОТОВКА К РАБОТЕ И ИСПОЛЬЗОВАНИЕ

### ПРИГОТОВЛЕНИЕ КАПУЧИНО

Сначала приготовьте эспрессо. Оставьте в чашке свободное место для молока и молочной пены. Приготовьте взбитое молоко. Влейте молоко с пеной в кофе. Если вы предпочитаете густую пену или делаете 3D латте-арт из густой пены, ее следует выложить ложкой.

Капучино подается сразу после приготовления. Если подать его с опозданием, произойдет расслоение жидкости и пены, и напиток потеряет свой вкус и очарование.

## СОВЕТЫ И РЕКОМЕНДАЦИИ

Кофе рекомендуется сервировать сразу после приготовления.

Объем приготовления напитка будет чуть меньше, чем количество залитой в резервуар воды, так как воды впитает в себя кофейная гуща.

Вместо многоразового фильтра вы также можете использовать одноразовые бумажные фильтры (приобретаются отдельно).

Храните кофе в хорошо закрытой емкости для лучшей сохранности аромата.

Для получения ароматного кофе рекомендуется перемалывать кофейные зерна непосредственно перед завариванием.

Осторожно передвигайте кофеварку с заполненным резервуаром, так как вода может выливаться через отверстие в задней части резервуара.

При наливании кофе не наклоняйте кофейник сильно, иначе кофе может пролиться мимо чашки.

Не разогревайте кофейник в микроволновой печи, т.к. он содержит металлические элементы!

Перед приготовлением второй порции кофе сделайте небольшой перерыв, чтобы кофеварка остыла.

Если во время приготовления кофе кофеварка была выключена, вода из фильтра может продолжать стекать в кофейник.

Не заливайте в резервуар теплую воду, т.к. это может привести к переполнению фильтра в процессе варки: горячая вода быстрее нагревается и поэтому быстрее подается в фильтр.

## ЧИСТКА, УХОД И ХРАНЕНИЕ

Промывайте рожок после каждого приготовления кофе. После промывки и в промежутке между использованием кофеварки рекомендуем не подсоединять рожок к кофеварке, а класть его на решетку поддона, чтобы он просох.

Периодически вынимайте фильтр и промывайте его и пространство под ним. Чтобы вытащить фильтр, совместите выступ на нем с прорезью на рожке, вращая фильтр, а затем выньте его вверх. При установке фильтра поместите его в рожок выступом напротив прорези, а затем немного поверните, чтобы фильтр не выскакивал.

Протирайте стимер после каждого приготовления вспененного молока, иначе на нем налипнут остатки молока.


Регулярно или по мере наполнения выливайте воду из поддона. Для отсоединения поддона возьмите решетку за отверстия в ней и поднимите вверх. Затем отсоедините поддон. Промойте поддон и решетку и установите их в обратной последовательности.

Протирайте корпус кофеварки влажной тканью.

Не мойте никакие части кофеварки в посудомоечной машине.

### УДАЛЕНИЕ НАКИПИ

Периодически (в зависимости от жесткости используемой воды) производите удаление накипи.

1. Налейте в резервуар воду с разведенным в ней средством для удаления накипи до максимального уровня.
2. Подключите кофеварку к сети электропитания. Установите переключатель в положение  «Приготовление кофе». Когда в кофейник натечет примерно 1 стакан воды, прервите процесс, повернув переключатель.
3. Слейте жидкость из кофейника. После этого залейте в резервуар чистую воду (не засыпайте в фильтр кофе) и проведите процесс приготовления кофе. Повторите этот пункт 3 раза, чтобы промыть кофеварку.

## ИНФОРМАЦИЯ О ТРАНСПОРТИРОВКЕ

- Перед хранением и повторной эксплуатацией очистите и полностью просушите все части прибора. Храните прибор в сухом вентилируемом месте вдали от нагревательных приборов и попадания прямых солнечных лучей.
- При транспортировке и хранении запрещается подвергать прибор механическим воздействиям, которые могут привести к нарушению целостности упаковки и повреждению прибора.
- Необходимо беречь упаковку прибора от попадания воды и других жидкостей.

## УТИЛИЗАЦИЯ

Упаковка изготовлена из экологически чистых материалов, которые можно без ущерба для окружающей среды подвергать переработке, складировать на специальных полигонах для хранения отходов и утилизировать.

Упаковочные материалы имеют соответствующую маркировку.

Символ на изделии или его упаковке указывает, что оно не подлежит утилизации в качестве бытовых отходов. Изделие следует сдать в соответствующий пункт приема электронного и электрооборудования для последующей утилизации.

Соблюдая правила утилизации изделия, вы сможете предотвратить причинение ущерба окружающей среде и здоровью людей, который возможен вследствие неподобающего обращения с подобными отходами. За более подробной информацией об утилизации изделия просьба обращаться к местным властям, в службу по вывозу и утилизации отходов или в магазин, в котором вы приобрели изделие.



# СЕРВИСНОЕ ОБСЛУЖИВАНИЕ

## СЕРВИСНОЕ ОБСЛУЖИВАНИЕ ПОСЛЕ ПРОДАЖИ

### **Просим вас придерживаться следующих мер:**

1. При покупке товара требуйте, чтобы продавец поставил свою отметку в гарантийном талоне.
2. Используйте свой прибор в соответствии с инструкциями по эксплуатации.
3. Если Вам потребуются услуги по вашему прибору, Вы можете обратиться в пункты обслуживания по указанным адресам в Вашем гарантийном талоне.
4. По окончании работы не забудьте попросить у сервисного специалиста «квитанцию об оказании услуг». Квитанция окажется полезной в случае возникновения каких-либо проблем в будущем.

Согласно директивам, принятым в Европе, данный прибор является отходным электрическим и электронным прибором 2002/96/ЕС. (WEEE). Прежде чем выбрасывать данный прибор в мусор или сдавать в металлолом, необходимо предотвратить потенциально негативные результаты воздействия на окружающую среду и здоровье человека. В противном случае это будет несоответствующий выброс. Данный символ на товаре обозначен с целью предупреждения о том, что данный прибор нельзя расценивать как бытовой отход и что его следует сдать в пункт сбора отходов. Уничтожение прибора должно производиться в соответствии с местными экологическими правилами.

На всю электротехническую продукцию MAUNFELD распространяется действие Технического Регламента Таможенного Союза :  
ТР ТС 004/2011 – «О безопасности низковольтного оборудования».  
ТР ТС 020/2011 – «Электромагнитная совместимость технических средств».  
ТР ЕАЭС 037/2016 – «Об ограничении применения опасных веществ в изделиях электротехники и радиоэлектроники».



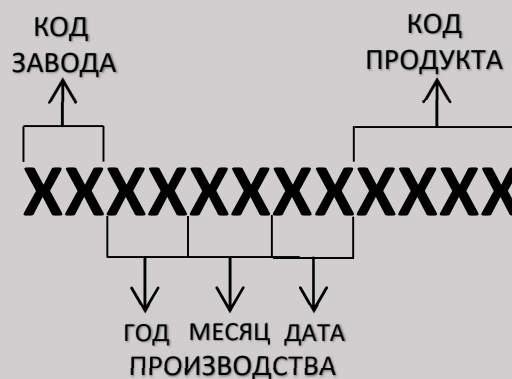
# ИНФОРМАЦИЯ ОТ ПРОИЗВОДИТЕЛЯ

Каждая кофеварка MAUNFELD имеет уникальный серийный номер.

Дата производства изделия указана в серийном номере изделия.

Серийный номер состоит из букв и цифр:

Пример:



**Торговая марка**

**MAUNFELD**

**Тип продукции**

Кофеварка

**Модель**

MF-733BK

**Изготовитель**

GUANG DONG XINBAO ELECTRICAL APPLIANCES HOLDINGS CO., LTD  
Адрес: South Zhenghe Road, Leliu Town, Shunde District, Foshan City, Guangdong, China, Китай.

Уполномоченное изготовителем лицо - импортер на территории Российской Федерации

ООО «МАУНФЕЛД РУС»  
123182, г. Москва, ул. Щукинская, д. 2, эт. 1, пом. 170, каб. 1  
[www.maunfeld.ru](http://www.maunfeld.ru) / [info@maunfeld.ru](mailto:info@maunfeld.ru)  
Тел. +7 (495) 380-19-82

Импортер на территории Республики Беларусь

ООО «МАУНФЕЛД БАЙ»  
220015, РБ, Минская обл., Минский р-н, Щомыслицкий с/с, район д. Антонишки, д.92, корп.1, пом.4  
[www.maunfeld.by](http://www.maunfeld.by) / [info@maunfeld.by](mailto:info@maunfeld.by)  
Тел. +375 17 317-35-35



По всем вопросам технического обслуживания, приобретения аксессуаров, а также по вопросам, связанным с региональным сервисным обслуживанием техники MAUNFELD просим вас обращаться в ближайшую авторизованную сервисную службу. Наши специалисты помогут вам в кратчайшие сроки. Список сервисных центров смотрите на сайте:

[www.maunfeld.ru](http://www.maunfeld.ru)

Производитель оставляет за собой право без предварительного уведомления покупателя вносить изменения в конструкцию и комплектацию изделия, а также в инструкцию по эксплуатации.